

Инструкция по установке ремонтного комплекта шкворневого узла с адаптером (адаптация под шкворневой узел Спайсера с бронзовыми вкладышами). Ремкомплект с шаровыми опорами поворотного кулака.

Поворотный кулак без рычага.

1. Вместо штатной крышки шкворней на корпус поворотного кулака устанавливаем адаптер (7), фиксируем его конусными втулками (9) и болтами (11). Момент затягивания болтов 5-6 кгс*м.
2. Бронзовый вкладыш (4) запрессовываем в опору шкворня (2), на поверхность шкворня наносим смазку ШРУС-4М.
3. Устанавливаем шаровую опору поворотного кулака (1) в корпус поворотного кулака (3). В колодцы адаптера (7) вставляем шкворни (5) и фиксируем их зажимными втулками (6) до упора.
4. Проверяем центрацию шаровой опоры относительно корпуса поворотного кулака, базируясь от фрезерованных поверхностей адаптеров. Точность центрации 0,2 мм.
5. Затягиваем зажимные втулки специальным шкворневым ключом с усилием 20-25 кгс*м, контролируя центрацию.
6. Свободные полости над зажимной втулкой заполняем смазкой Литол24, устанавливаем накладку шкворней (8) и заворачиваем гайки шкворней (10) с усилием 5 кгс*м.
7. Доводим момент вращения корпуса поворотного кулака относительно шаровой опоры до 1,5-2 кгс*м, для этого поочередно наращиваем момент затяжки гаек шкворней с обеих сторон на равные углы поворота. Максимально допустимое усилие затяжки гаек шкворней - 15 кгс*м. Если необходимое управляющее усилие при этом не достигнуто, то ослабьте затяжку зажимных втулок (6) примерно на четверть оборота каждую.
8. Дальнейшую сборку производить согласно Руководства по эксплуатации автомобиля.

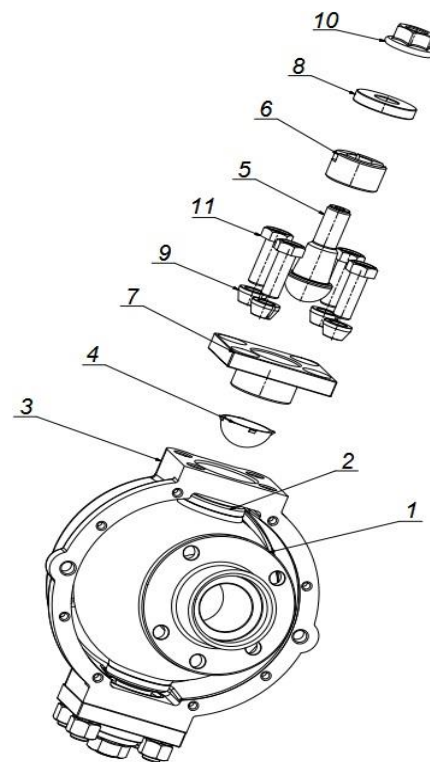


Рисунок 1 Поворотный кулак без рычага

1 – шаровая опора поворотного кулака; 2 – опора шкворня; 3 – корпус поворотного кулака; 4 – бронзовый вкладыш; 5 – стандартный шкворень с пресс-масленкой; 6 – зажимная втулка; 7 – адаптер; 8 – накладка шкворня; 9 – конусная втулка; 10 – гайка шкворня; 11 – болт.

Поворотный кулак с рычагом.

1. С помощью шпильковерта или накрученных друг на друга двух штатных гаек выворачиваем штатные шпильки крепления рычага поворотного кулака. На привалочной плоскости рычага рассверливаем отверстие под пресс-масленку шкворня до диаметра 17 мм.
2. Устанавливаем адаптеры (7). Снизу корпуса поворотного кулака фиксируем адаптер (7) с помощью болтов (11), усилие затягивания болтов 5-6 кгс*м. Сверху корпуса поворотного кулака фиксируем адаптер (7) шпильками из комплекта (15), с помощью переходника с квадрата на шестигранник под головку на 24. Усилие затягивания шпилек 3-5 кгс*м.
3. Бронзовый вкладыш (4) запрессовываем в опору шкворня (2), на поверхность шкворня наносим смазку ШРУС-4М.
4. Устанавливаем шаровую опору поворотного кулака (1) в корпус поворотного кулака (3). В нижний колодец адаптера (7) вставляем шкворень (5) и фиксируем его зажимной втулкой (6). В верхний колодец адаптера (7) вставляем удлиненный шкворень (13) и фиксируем его зажимной втулкой (6) до упора.
5. Проверяем центрацию шаровой опоры относительно корпуса поворотного кулака, базируясь от фрезерованных поверхностей адаптеров. Точность центрации 0,2 мм. Корректировку центрации осуществлять с помощью зажимных втулок.
6. Затягиваем зажимные втулки специальным шкворневым ключом с усилием 25 кгс*м.
7. Свободные полости над зажимной втулкой заполняем смазкой Литол24.
8. С верхней стороны корпуса поворотного кулака устанавливаем рычаг (14) и фиксируем его с помощью гаек (12). Усилие затягивания 5-6 кгс*м.
9. Устанавливаем накладку шкворня (8) с нижней стороны кулака и заворачиваем гайки шкворней (10) с усилием 5 кгс*м на оба шкворня.
10. Доводим момент вращения корпуса поворотного кулака относительно шаровой опоры до 1,5-2 кгс*м, для этого поочередно наращиваем момент затяжки гаек шкворней с обеих сторон на равные

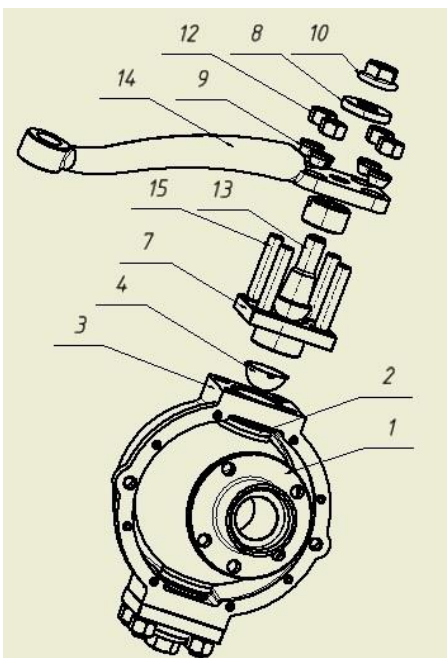


Рисунок 2 Поворотный кулак с рычагом.

1 – шаровая опора поворотного кулака; 2 – опора шкворня; 3 – корпус поворотного кулака; 4 – бронзовый вкладыш; 5 – стандартный шкворень с пресс-масленкой; 6 – зажимная втулка; 7 – адаптер; 8 – накладка шкворня; 9 – конусная втулка; 10 – гайка шкворня; 11 – болт; 12 – гайка шпильки; 13 – удлиненный шкворень с пресс-масленкой; 14 – рычаг поворотного кулака; 15 – шпилька с конусом.

углы поворота. Максимально допустимое усилие затяжки гаек шкворней - 15 кгс*м. Если необходимое управляющее усилие при этом не достигнуто, то ослабьте затяжку зажимных втулок (6) примерно на четверть оборота каждую.

11. Дальнейшую сборку производить согласно Руководства по эксплуатации автомобиля

Рекомендации по эксплуатации

Техническое обслуживание шкворневого узла включает в себя проверку на наличие люфтов и их устранение в случае появления. Для этого необходимо проверить наличие люфта (вывесив колесо на домкрате), если люфт есть, то снять колесо, открутить гайку (10) нижнего шкворня Рисунок 1, убрать накладку (8), вывернуть пресс-масленку. Нанести через мягкую оправку жесткий удар по торцу шкворня, с целью выведения конусов шкворня и втулки из зацепления и дотянуть конусную втулку до упора, усилие 10-15 кгс*м. Ввернуть пресс-масленку на место, установить накладку с прокладкой, затянуть гайку (10) с усилием 5кгс*м. В пресс-масленки добавить 2-3 гарантированных качка смазки. Чрезмерное количество подаваемой смазки здесь ни к чему, поскольку возможно продавливание манжеты поворотного кулака или сальника ШРУСа.

1. Необходимо провести первое техническое обслуживание автомобиля после 1 000 километров пробега.

2. Следующие технические обслуживания через 6 000-10 000 километров пробега в зависимости от категории эксплуатации автомобиля для гражданских мостов и через 5 000 километров для

редукторных мостов независимо от категории эксплуатации.

3. После пробега 30 000-40 000 километров рекомендуем провести дотягивание зажимных втулок вне зависимости от того есть люфт или нет. К этому пробегу, предварительный натяг шкворней значительно ослабевает, поэтому восстановление натяга может существенно увеличить ресурс узла. Для проведения данной операции необходимо иметь качественный шкворневой ключ, позволяющий создать усилие не менее 40 кгс*м, так как момент страгивания втулки, при отсутствии люфтов между втулкой и шкворнем, может быть весьма значительным.

4. Через 200 - 500 километров пробега после ремонта повторите затяжку пяти специальных болтов М10х1х30 и болтов крепления тормозного суппорта.

5. Параллельно с ремонтом шкворневого узла НЕОБХОДИМО приведение в норму всего рулевого управления: состояние рулевых наконечников, регулировка ГУРа, исправность рулевого карданного вала, а также состояния подвески автомобиля в целом. После замены вкладышей происходит незначительное увеличение управляющего усилия на руле. Приработка пары шкворень-вкладыш происходит примерно 500 - 2000 километров.

Подробная пошаговая электронная инструкция с дополнительными видеофрагментами и фотографиями размещена в Интернете на нашем сайте <http://www.sto22.com/>.

Состав комплекта:

шаровая опора поворотного кулака – 2 шт
 бронзовый вкладыш – 4 шт;
 стандартный шкворень с пресс-масленкой – 3 шт;
 зажимная втулка – 4 шт;
 адаптер – 4 шт;
 накладка шкворня – 3 шт;
 конусная втулка – 16 шт;
 гайка шкворня – 4 шт;

болт – 12 шт;
 гайка шпильки – 4 шт;
 удлиненный шкворень с пресс-масленкой – 1 шт;
 шпилька с конусом – 4 шт;
 переходник с квадрата на шестигранник – 1 шт.
 ключ шкворневой – 1 шт.